

SKU: KG5017

-  Pneumatic Cast Iron Knife Gate Valve – Unidirectional
-  Pneumatische Cast Iron Plattenschieber - einfachgerichtet
-  Moldeada neumático válvula de guillotina Hierro - unidireccional
-  Moulage pneumatique Fer Vanne guillotine - unidirectionnelle

Valves[™]
O N L I N E

- 2" - 12" Pneumatic Cast Iron Knife Gate Valve – EPDM Seat – 304 St St Gate
- 2" - 12" Pneumatische Cast Iron Plattenschieber - EPDM Seat - 304 St St -Tor
- 2" - 12" Neumático de hierro fundido Válvula de Guillotina - EPDM Asiento - 304 St St Puerta
- 2" - 12" Moulage pneumatique Fer Vanne guillotine - EPDM Siège - 304 St St Porte



Cast Iron Knife Gate Valve Lugged PN10 Pneumatic Actuated

- Offers Excellent Economy
- Lever Operated
- 2"-12"
- EPDM Seal with Stainless Steel Gate
- Powerful Double Acting Pneumatic Actuator

Description:

Volt economy cast iron, powder coated Pneumatic actuated Uni-Directional Knife Gate Valve. Lugged and Tapped Pattern suitable to fit between PN10 flanges up to 10" and PN6 for 12". EPDM seal and stainless steel 304 grade gate. This valve is ideally suited for general industrial service applications. The design of the body and seat assures non clogging shut off on suspended solids operated by a double acting powerful pneumatic actuator. Temperature good for - 10°C to 120°C



Description

VOLT Economy Pneumatically operated double acting unidirectional knife gate valve, The body of the valve is cast iron powder coated having a full circular bore which allows a high flow capacity with a very low pressure drop. EPDM seats with 304 stainless steel gate, The extruded aluminium cylinder is powered by air (min 5.5 bar) and can be solenoid pilot operated Fits between PN10 Flanges.



Beschreibung

VOLT Economy pneumatisch betätigt doppelt wirkenden unidirektionalen Plattenschieber , ist der Körper des Ventils Eisenpulver beschichtet , die eine vollständige kreisförmige Bohrung , die eine hohe Durchflussleistung mit einem sehr niedrigen Druckabfall ermöglicht gegossen. EPDM Sitze mit 304 Edelstahl -Tor, ist die Aluminium-Strangpresszylinder mit Luft (min 5,5 bar) betrieben und kann Magnetvorgesteuert Passt zwischen Flansche PN10 .



Descripción

VOLT Economía accionamiento neumático de doble efecto Válvula de guillotina unidireccional, El cuerpo de la válvula se echa polvo de hierro recubierto que tiene un orificio circular completo que permite una capacidad de flujo alta con una caída de presión muy baja . Asientos de EPDM con 304 puerta de acero inoxidable , el cilindro de aluminio extruido es alimentado por aire (min 5,5 bar) y pueden ser piloto solenoide operado encaja entre PN10 Bridas .



Description

VOLT économie à commande pneumatique double effet unidirectionnel vanne de couteau , le corps de la vanne est jeté de la poudre de fer revêtue ayant un trou circulaire complète qui permet un débit élevé avec une très faible perte de pression . Sièges EPDM avec 304 porte en acier inoxydable , le cylindre en aluminium extrudé est alimenté par de l'air (min 5,5 bar) et peuvent être pilote solénoïde se place entre brides PN10 .



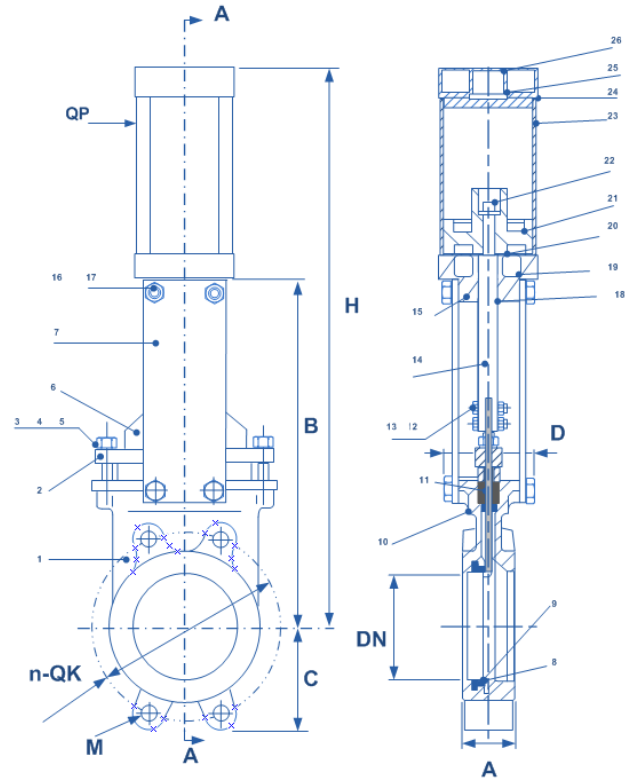
Pneumatic Cast Iron Knife Gate Valve – Unidirectional
 Pneumatische Cast Iron Plattenschieber - einfachgerichtet
 Moldeada neumático válvula de guillotina Hierro - unidireccional
 Moulage pneumatique Fer Vanne guillotine - unidirectionnelle

Pneumatic Double Acting Cast Iron Knife Gate Valve – PN10-PN6

- Offers Excellent Economy
- Lever Operated
- 2"-12"
- EPDM Seal with Stainless Steel Gate
- Powerful Double Acting Pneumatic Actuator

Material List		
Item	Part	Description
1	Body	GG25 Cast Iron
2	Valve Cap	Aluminium
3	M10 Washer	Steel
4	M10 Nut	Steel
5	M10x45 Stud Bolt	Steel
6	Gate	Stainless Steel 304
7	Plate Stay	Steel
8	L Sealing	EPDM
9	SS Ring	AISI 304
10	Seat	PTFE
11	O-Ring	NBR
12	M6 x 25 SS Bolt	Stainless Steel 304
13	M6 Polyamide Nut	Stainless Steel 304
14	Stem	Stainless Steel 304
15	Connect Seat	2G200 - 400
16	M10 x 20 Bolt	Steel
17	Spring washer	65mm
18	Dust Proof Sealing	NBR
19	Oil Bearing	Composite Material
20	Stem Gasket	NBR
21	Piston	Aluminium
22	Socket Bolts & Spring Washer	Steel
23	Cylinder Shell	Aluminium
24	Sealing Ring	NBR
25	Cusion Seal	NBR
26	Cylinder Cover	Aluminium

Pressure / Temperature Rating		
Pressure	2" - 10"	10 Bar
	12"	6 Bar
Temperature	EPDM Seats	120°C



Options
 Side Protection Plates
 Limit Switches
 Pilot Solenoids

DIMENSIONS										
DN	INCHES	A	B	C	D	H	n	M		Kg
								No	PN10	
50	2"	40	242	60	92	417	4	4	M16	9.2
65	2 1/2"	4	265	65	92	433	4	4	M16	9.7
80	3"	50	287	88	92	560	8	4	M16	11.5
100	4"	50	334	100	92	655	8	4	M16	13.3
125	5"	50	374	113	102	655	8	4	M16	19.5
150	6"	60	426	128	102	730	8	4	M20	22.2
200	8"	60	532	155	120	918	8	4	M20	49
250	10"	70	641	195	120	1072	12	6	M20	71
300	12"	70	741	216	120	1465	12	6	M20	87.5